

BURST & SURGE - Hybrid - Filter

for industrial AC - Applications

0,8A - 1,8A I_{cont}.

To meet EN 50 082-2 / IEC 801-4 & 5 = 2kV Burst & 1kV Surge Protection

Function: to attenuates (dampen) interference to levels acceptable to the required DC-operation-voltage. With target to fulfill criterion A, of EN 50 082, which means the circuits connected behind the filter have to work properly during interference transitions.

Our AC - Filters have been undertaken tests acc. IEC 801-4/5 symmetric and asymmetric with alternating polarity to the inputs.

Generators: Burst with 5/50ns; Surge with 1,2µs / 50µs - 8/20µs

Filter specifications: black ABS housing, epoxy molded ; Protection Class fully isolated

Typ	Linevoltage	I _{cont}	I _{peak}	V _{burst}	V _{surge} ***
AC-BS2-150V-2A	150V	1,8A	2,5A	10-150V	< 850V
AC-BS2-280V-1A	280V	0,8A	2,5A	7- 80V	<1200V
AC-BS2-280V-2A	280V	1,8A	5,0A	10-150V	<1200V

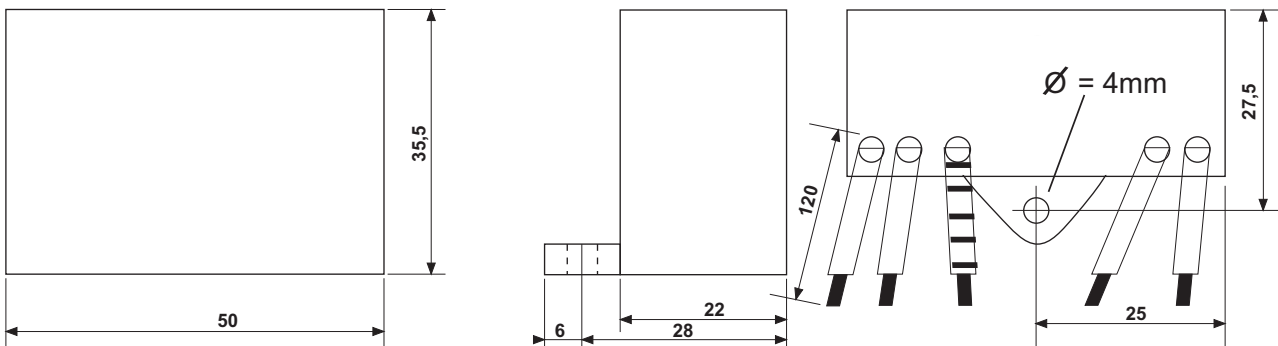
*** V_{surge} clamped, < 20µs for many applications well attenuated.
 for tougher requirements please call office

V_{burst} clamped depending on Source and Load-Impedance
 at lower levels : with load(burden) 100 W SMPS
 at higher levels: without any load (burden)

R_i/path ohms all items <0,15 ohms; weight <90g;
 connections: colored strained wire appr. L = 120mm, 1,25 qmm
 connection wires: red = " + " blue = " - " green/yellow = GND
 attention: Ground wire is operating GND

Ambient Temperature -55°C up to Toper +110°C
 I_{cont} = 1,8A at Ta up to + 85°C
 I_{peak} = 2,5A (max. operating Temp. to be considered)

Measurements: case = 1:1



Alle Abmessungen in mm
 Toleranzen +/- 0,5mm

Specification may be changed without notice
 please contact office for verification

BURST & SURGE - Hybrid - Filter

Stand 27/03

für AC - Anwendungen im Industriebereich

0,8A bzw. 1,8A Dauerstrom - Belastung

Zur Erfüllung der EN 50 082-2 / IEC 801-4 & 5

Funktion: Dämpfen der schnellen Transienten von 2000V Burst oder 4000V Surge auf akzeptable Werte in Bezug auf die AC-Arbeitsspannung, um das Kriterium "A", der EN 50 082 zu erfüllen, so daß alle angeschlossenen Stromkreise ohne Beeinträchtigung ihre Aufgaben erfüllen.

Unsere AC - Filter werden Tests gemäß der IEC 801-4/5 symmetrisch und asymmetrisch mit wechselnden Polaritäten zu den Eingängen unterzogen.

Generatoren: Burst 5/50ns; Surge mit 1,2µs / 50µs

Filter Spezifikation: Gehäuse ABS schwarz, Epoxidharz vergossen, schutzisoliert.

Typ	Netzsp.	Idauer	max. Is	Vburst	Vsurge ***
AC-BS2-150V-2A	150V	1,8A	2,5A	10-150V	< 850V
AC-BS2-280V-1A	280V	0,8A	2,5A	7- 80V	<1200V
AC-BS2-280V-2A	280V	1,8A	5,0A	10-150V	<1200V

*** Vsurge geklemmt, kleiner 20µs für die allermeisten Anwendungen ausreichend gedämpft, bei höheren Anforderungen, also kleineren Transientenforderungen bitte Rücksprache!

Vburst abhängig von Quell- und Lastimpedanz, die unteren Werte wurden mit Last 100W Schaltnetzteil aber ohne weitere Last gemessen, die oberen ohne jegliche Last.

Ri/Pfad <0,15 Ohm; Gewicht <90g; Anschlußlitze >120mm; Leitungsquerschnitt derzeit 1,25 qmm

Farbfolge: L = schwarz N = blau grün / gelb = Funktionserde

Achtung: gute Masseverbindung erforderlich !!!

Tu -55°C bis zu Tarbeit +110°C

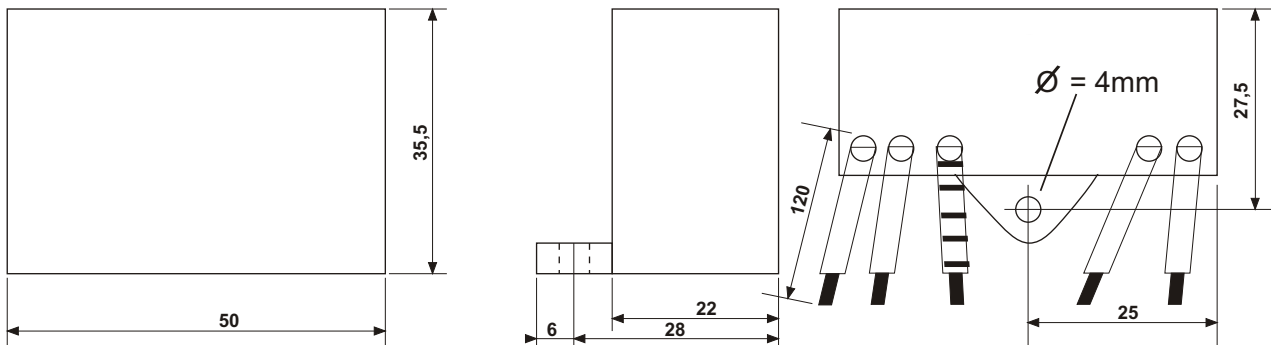
Idauer = 0,8/1,8A bei Tu = 85°C

Ispitze = ? (max. Umgebungs- und Arbeitstemperatur beachten)

Abmessungen:

Gehäuse = 1:1

Anschlußlitze = ohne



Alle Abmessungen in mm
 Toleranzen +/- 0,5mm

Specification may be changed without notice
 please contact office for verification