

BURST & SURGE - Hybrid - Filter/P

Stand 13/09

for industrial AC - Applications 4A Icont.

To meet EN 50 082-2 / IEC 801-4 & 5 = 2kV Burst & 1kV Surge Protection

Function: to attenuates (dampen) interference to levels acceptable to the required DC-operation-voltage. With target to fulfill criterion A, of EN 50 082, which means the circuits connected behind the filter have to work properly during interference transitions.

Our AC - Filters have been undertaken tests acc. IEC 801-4/5 symetric and asymetric with alternating polarity to the inputs.

Generators: Burst with 5/50ns; Surge with 1,2µs / 50µs - 8/20µs

Filter specifications: black ABS housing, epoxy molded ; Protection Class fully isolated

| Typ | Linevoltage | Icount | Ipeak | Vburst | Vsurge *** |
|------------------|-------------|--------|-------|---------|------------|
| AC-BS2-280V-4A/P | 280V | 4,0A | 6,0A | 10-150V | <1200V |

*** Vsurge clamped, < 20µs for many applications well attentuated.
 for tougher requirements please call office

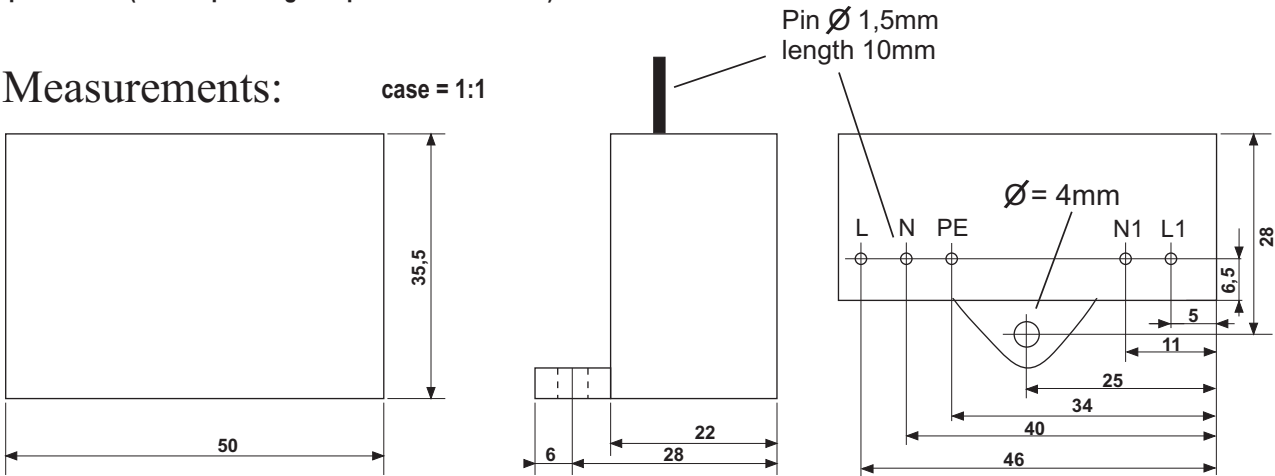
Vburst clamped depending on Source and Load-Impedace
 at lower levels : with load(burden) 100 W SMPS
 at higher levels: without any load (burden)

Ri/path ohms all items <0,15 ohms; weight <90g;

Ambient Temperature -55°Cup to Toper +110°C
 Icont. = 4 A at Ta up to + 85°C
 Ipeak = 6 A (max. operating Temp. to be considered)

Measurements:

case = 1:1



Alle Abmessungen in mm
 Toleranzen +/- 0,5mm

BURST & SURGE - Hybrid - Filter/P

Stand 13/09

für AC - Anwendungen im Industriebereich

4,0A Dauerstrom - Belastung

Zur Erfüllung der EN 50 082-2 / IEC 801-4 & 5

Funktion: Dämpfen der schnellen Transienten von 2000V Burst oder 4000V Surge auf akzeptable Werte in Bezug auf die AC-Arbeitsspannung, um das Kriterium "A", der EN 50 082 zu erfüllen, so daß alle angeschlossenen Stromkreise ohne Beeinträchtigung ihre Aufgaben erfüllen.

Unsere AC - Filter werden Tests gemäß der IEC 801-4/5 symmetrisch und asymmetrisch mit wechselnden Polaritäten zu den Eingängen unterzogen.

Generatoren: Burst 5/50ns; Surge mit 1,2µs / 50µs

Filter Spezifikation: Gehäuse ABS schwarz, Epoxidharz vergossen, schutzisoliert.

| Typ | Netzsp. | Idauer | max. Is | Vburst | Vsurge *** |
|------------------|---------|--------|---------|---------|------------|
| AC-BS2-280V-4A/P | 280V | 4,0A | 6,0A | 10-150V | <1200V |

*** Vsurge geklemmt, kleiner 20µs für die allermeisten Anwendungen ausreichend gedämpft, bei höheren Anforderungen, also kleineren Transientenforderungen bitte Rücksprache!

Vburst abhängig von Quell- und Lastimpedanz, die unteren Werte wurden mit Last 100W Schaltnetzteil aber ohne weitere Last gemessen, die oberen ohne jegliche Last.

Ri/Pfad <0,15 Ohm; Gewicht <90g;

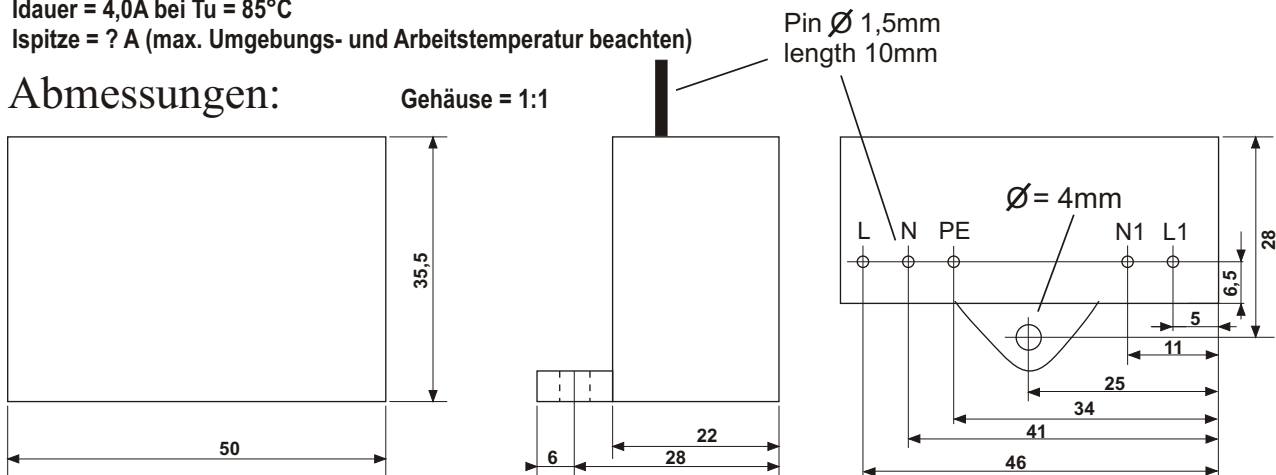
Tu -55°C bis zu Tarbeit +110°C

Idauer = 4,0A bei Tu = 85°C

Ispitze = ? A (max. Umgebungs- und Arbeitstemperatur beachten)

Abmessungen:

Gehäuse = 1:1



Alle Abmessungen in mm
 Toleranzen +/- 0,5mm

Specification may be changed without notice
 please contact office for verification