

BURST & SURGE - Hybrid - Filter

for industrial DC - Applications
 4A Icont.

To meet EN 50 082-2 / IEC 801-4 & 5 = 2kV Burst & 1kV Surge Protection

Function: to attenuates (dampen) interference to levels acceptable to the required DC-operation-voltage. With target to fulfill criterion A, of EN 50 082, which means the circuits connected behind the filter have to work properly during interference transitions.

Our DC - Filters have been undertaken tests acc. IEC 801-4/5 symmetric and asymmetric with alternating polarity to the inputs.

Generators: Burst with 5/50ns; Surge with 1,2µs / 50µs - 8/20µs
 Filter specifications: black ABS housing, epoxy molded ; Protection Class fully isolated

Typ	VDC max.	Vsurge-clamped /10-50ns max.
DC-BS4- 6V-4A	6V	< 18V Spitze
DC-BS4-14V-4A	14V	< 37V Spitze
DC-BS4-19V-4A	19V	< 40V Spitze
DC-BS4-28V-4A	28V	< 50V Spitze
DC-BS4-36V-4A	36V	< 75V Spitze
DC-BS4-55V-4A	55V	<100V Spitze
DC-BS4-80V-4A	80V	<120V Spitze

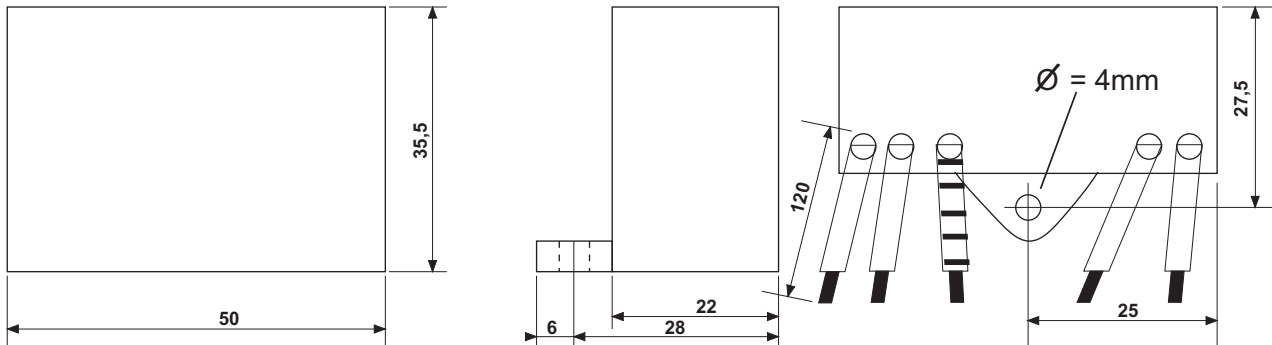
Vburst clamped depending on Source / Load-Impedance few 100mV.

Ri/path ohms all items <0,15 ohms; weight <80g;
 connections: colored strained wire appr. L = 120mm, 1,25 qmm

connection wires: red = " + " blue = " - " green/yellow = GND
 attention: Ground wire is operating GND

Ambient Temperature -55°C up to Toper +110°C
 Icont. = 4,0A at Ta up to + 85°C
 Ipeak = 6,5A (max. operating Temp. to be considered)

Measurements: case = 1:1



Alle Abmessungen in mm
 Toleranzen +/- 0,5mm

Specification may be changed without notice
 please contact office for verification

BURST & SURGE - Hybrid - Filter/P

for industrial DC - Applications
 4A Icont.

To meet EN 50 082-2 / IEC 801-4 & 5 = 2kV Burst & 1kV Surge Protection

Function: to attenuates (dampen) interference to levels acceptable to the required DC-operation-voltage. With target to fulfill criterion A, of EN 50 082, which means the circuits connected behind the filter have to work properly during interference transitions.

Our DC - Filters have been undertaken tests acc. IEC 801-4/5 symetric and asymeric with alternating polarity to the inputs.

Generators: Burst with 5/50ns; Surge with 1,2µs / 50µs - 8/20µs
 Filter specifications: black ABS housing, epoxy molded ; Protection Class fully isolated

Typ	VDC max.	Vsurge-clamped /10-50ns max.
DC-BS4- 6V-4A/P	6V	< 18V Spitze
DC-BS4-14V-4A/P	14V	< 37V Spitze
DC-BS4-19V-4A/P	19V	< 40V Spitze
DC-BS4-28V-4A/P	28V	< 50V Spitze
DC-BS4-36V-4A/P	36V	< 75V Spitze
DC-BS4-55V-4A/P	55V	<100V Spitze
DC-BS4-80V-4A/P	80V	<120V Spitze

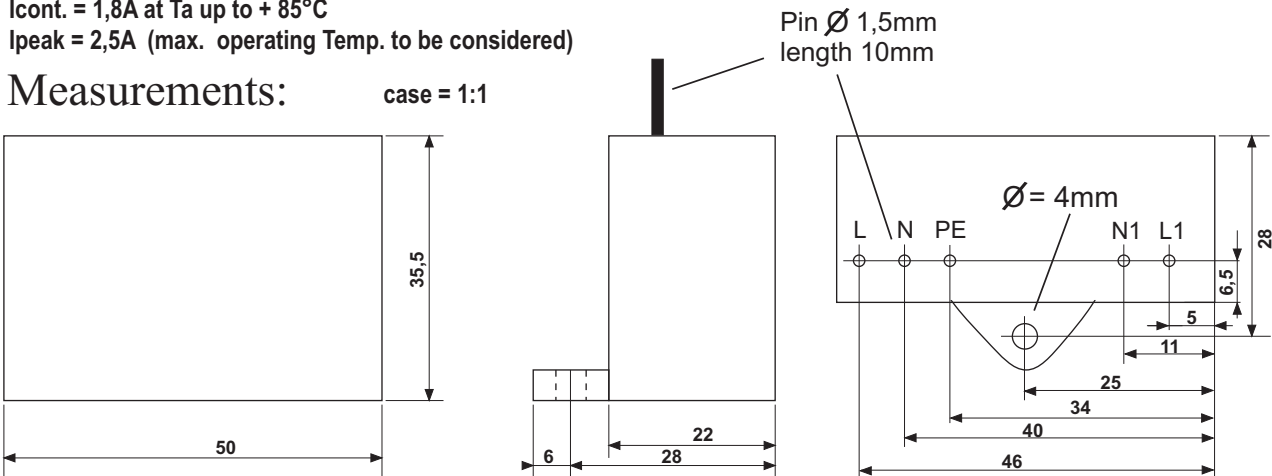
Vburst clamped depending on Source / Load-Impedance few 100mV.

Ri/path ohms all items <0,15 ohms; weight <80g;

Ambient Temperature -55°Cup to Toper +110°C
 Icont. = 1,8A at Ta up to + 85°C
 Ipeak = 2,5A (max. operating Temp. to be considered)

Measurements:

case = 1:1



Alle Abmessungen in mm
 Toleranzen +/- 0,5mm

BURST & SURGE - Hybrid - Filter

für DC - Anwendungen im Industriebereich 4A Dauerstrom - Belastung

Zur Erfüllung der EN 50 082-2 / IEC 801-4 & 5

Funktion: Dämpfen der schnellen Transienten von 2000V Burst oder 1000V Surge auf akzeptable Werte in Bezug auf die Arbeitsspannung, um das Kriterium "A", der EN 50 082 zu erfüllen, so daß alle angeschlossenen Stromkreise ohne Beeinträchtigung ihre Aufgaben erfüllen.

Unsere DC - Filter werden Tests gemäß der IEC 801-4/5 symmetrisch und asymmetrisch mit wechselnden Polaritäten zu den Eingängen unterzogen.

Generatoren: Burst 5/50ns; Surge mit 1,2µs / 50µs

Filter Spezifikation: Gehäuse ABS schwarz, Epoxidharz vergossen, schutzisoliert.

Typ	VDC max.	Vsurge-geklemmt /10-50ns max.
DC-BS4- 6V-4A	6V	< 18V Spitze
DC-BS4-14V-4A	14V	< 37V Spitze
DC-BS4-19V-4A	19V	< 40V Spitze
DC-BS4-28V-4A	28V	< 50V Spitze
DC-BS4-36V-4A	36V	< 75V Spitze
DC-BS4-55V-4A	55V	<100V Spitze
DC-BS4-80V-4A	80V	<120V Spitze

Vburst beträgt je nach Quell- und Lastimpedanz wenige 100mV.

Ri/Pfad <0,15 Ohm; Gewicht <80g; Anschlußlitze >120mm; Leitungsquerschnitt derzeit 1,25 qmm

Farbfolge: rot = + blau = - grün / gelb = Funktionserde

Achtung: gute Masseverbindung erforderlich !!!

Tu -55°C bis zu Tarbeit +110°C

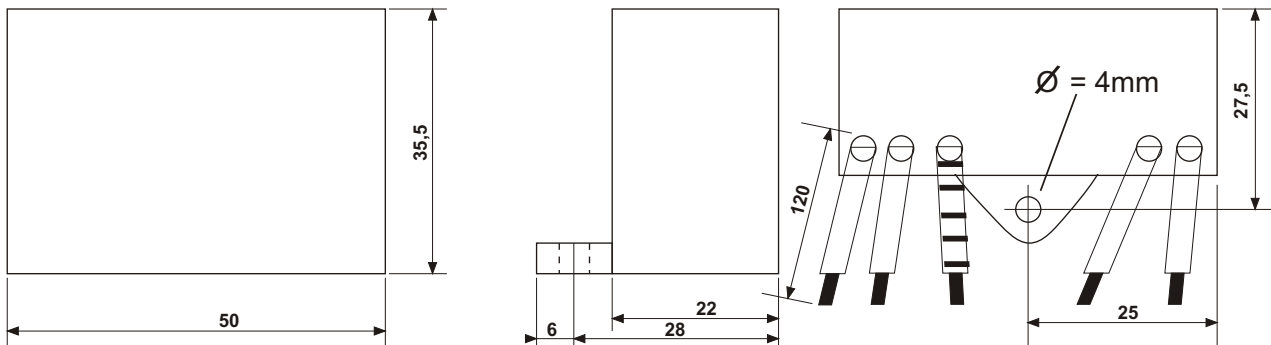
Idauer = 4,0A bei Tu = 85°C

Ispitze = 6,5A (max. Arbeitstemperatur beachten)

Abmessungen:

Gehäuse = 1:1

Anschlußlitze = ohne



Alle Abmessungen in mm
 Toleranzen +/- 0,5mm

Specification may be changed without notice
 please contact office for verification

BURST & SURGE - Hybrid - Filter/P

für DC - Anwendungen im Industriebereich 4A Dauerstrom - Belastung

Zur Erfüllung der EN 50 082-2 / IEC 801-4 & 5

Funktion: Dämpfen der schnellen Transienten von 2000V Burst oder 1000V Surge auf akzeptable Werte in Bezug auf die Arbeitsspannung, um das Kriterium "A", der EN 50 082 zu erfüllen, so daß alle angeschlossenen Stromkreise ohne Beeinträchtigung ihre Aufgaben erfüllen.

Unsere DC - Filter werden Tests gemäß der IEC 801-4/5 symmetrisch und asymmetrisch mit wechselnden Polaritäten zu den Eingängen unterzogen.

Generatoren: Burst 5/50ns; Surge mit 1,2µs / 50µs

Filter Spezifikation: Gehäuse ABS schwarz, Epoxidharz vergossen, schutzisoliert.

Typ	VDC max.	Vsurge-geklemmt /10-50ns max.
DC-BS4- 6V-4A/P	6V	< 18V Spitze
DC-BS4-14V-4A/P	14V	< 37V Spitze
DC-BS4-19V-4A/P	19V	< 40V Spitze
DC-BS4-28V-4A/P	28V	< 50V Spitze
DC-BS4-36V-4A/P	36V	< 75V Spitze
DC-BS4-55V-4A/P	55V	<100V Spitze
DC-BS4-80V-4A/P	80V	<120V Spitze

Vburst beträgt je nach Quell- und Lastimpedanz wenige 100mV.

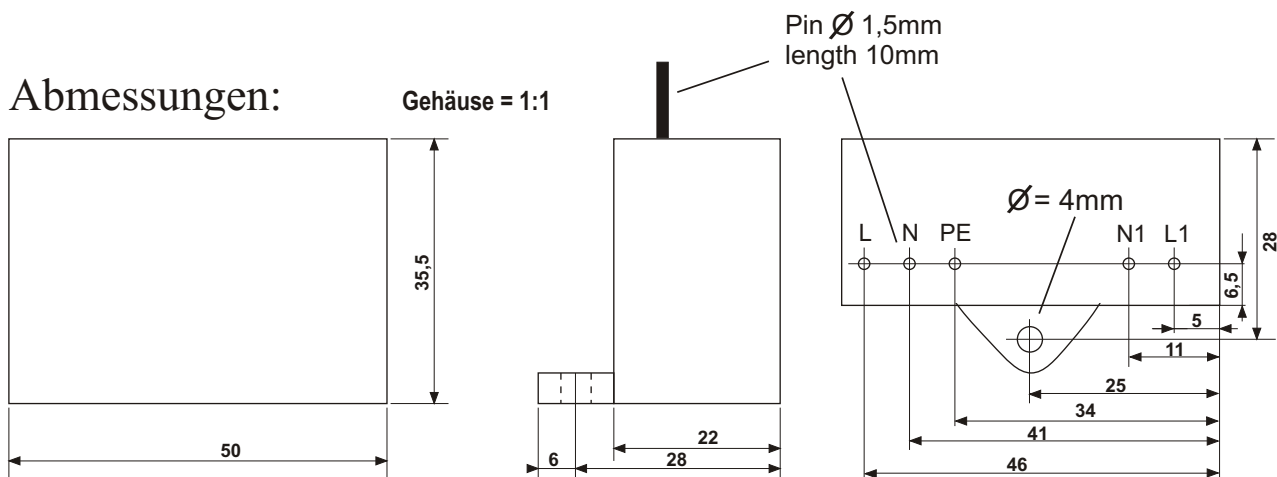
Ri/Pfad <0,15 Ohm; Gewicht <80g;

Tu -55°C bis zu Tarbeit +110°C

Idauer = 4,0A bei Tu = 85°C

Ispitze = 6,5A (max. Umgebungs- und Arbeitstemperatur beachten)

Abmessungen:



Alle Abmessungen in mm
 Toleranzen +/- 0,5mm

Specification may be changed without notice
 please contact office for verification